

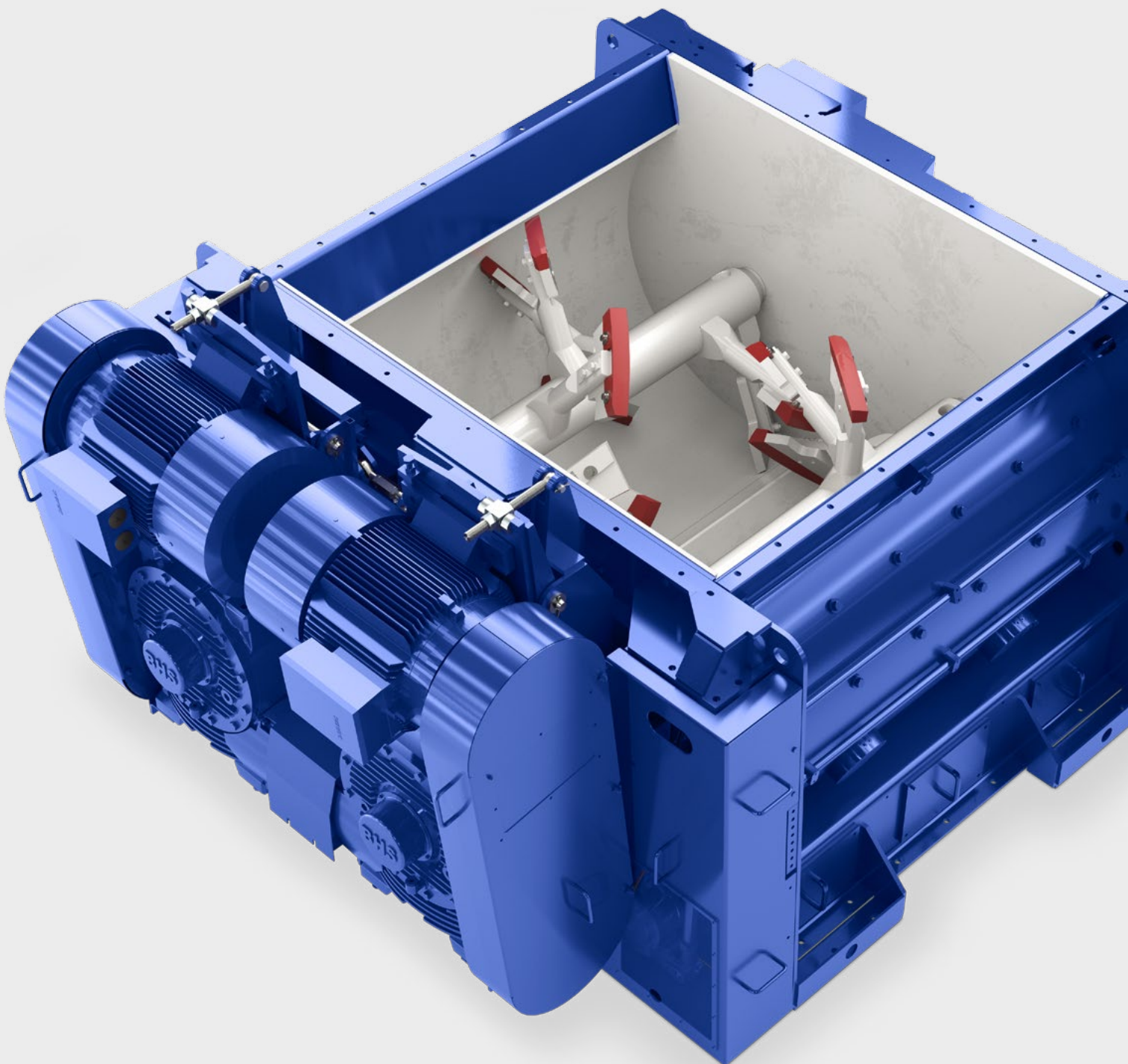
DMX

Trockenstoff-Chargenmischer

Der Maßstab in der Mischtechnik

BHS
SONTHOFEN

TRANSFORMING
MATERIALS
INTO VALUE



Verwaltungsgebäude von BHS-Sonthofen



TRANSFORMING MATERIALS INTO VALUE

BHS
SONTHOFEN



Das Unternehmen

Die BHS-Sonthofen GmbH ist eine inhabergeführte Unternehmensgruppe des Maschinen- und Anlagenbaus mit Stammsitz in Sonthofen (Allgäu). Das Unternehmen bietet technische Lösungen und Beratungsleistungen auf dem Gebiet der mechanischen Verfahrenstechnik mit den Schwerpunkten Mischen, Zerkleinern, Recyceln und Filtrieren. Mit mehr als 400 Mitarbeitern und mehreren Tochtergesellschaften ist BHS-Sonthofen weltweit präsent.

Über 130 Jahre Erfahrung in der Mischtechnik

Der erste Doppelwellen-Chargenmischer wurde bereits 1888 von BHS-Sonthofen erfunden und seitdem konsequent weiterentwickelt. Heute verfügt BHS über ein breites Produktprogramm an Chargen- und kontinuierlichen Mischsystemen für eine Vielzahl an Anwendungen. Basierend auf diesem Know-How wurde die DMX-Baureihe als Doppelwellen-Chargenmischer speziell für die besonderen Anforderungen beim Mischen von Trockenstoffen entwickelt.

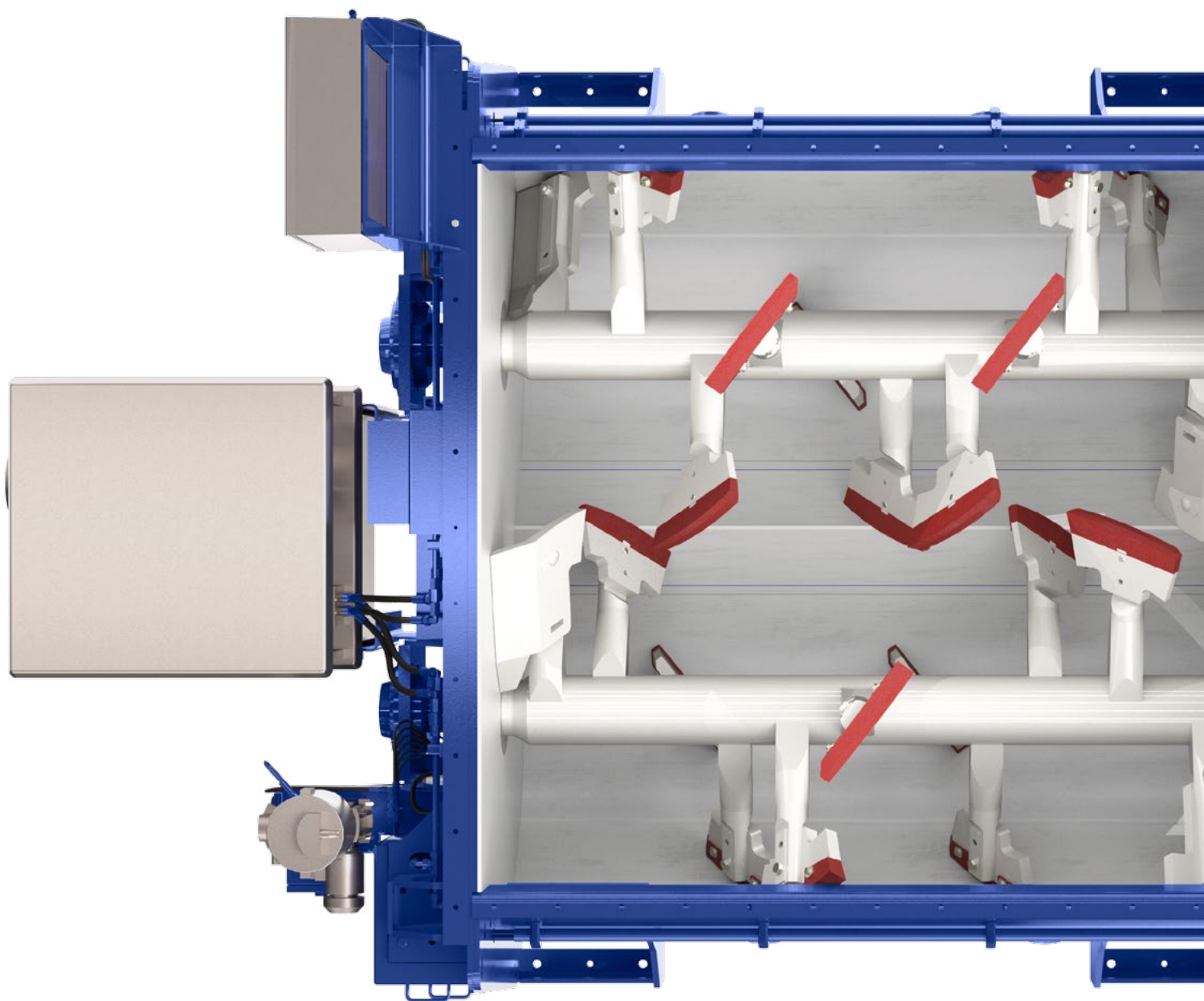
Weltweiter Service

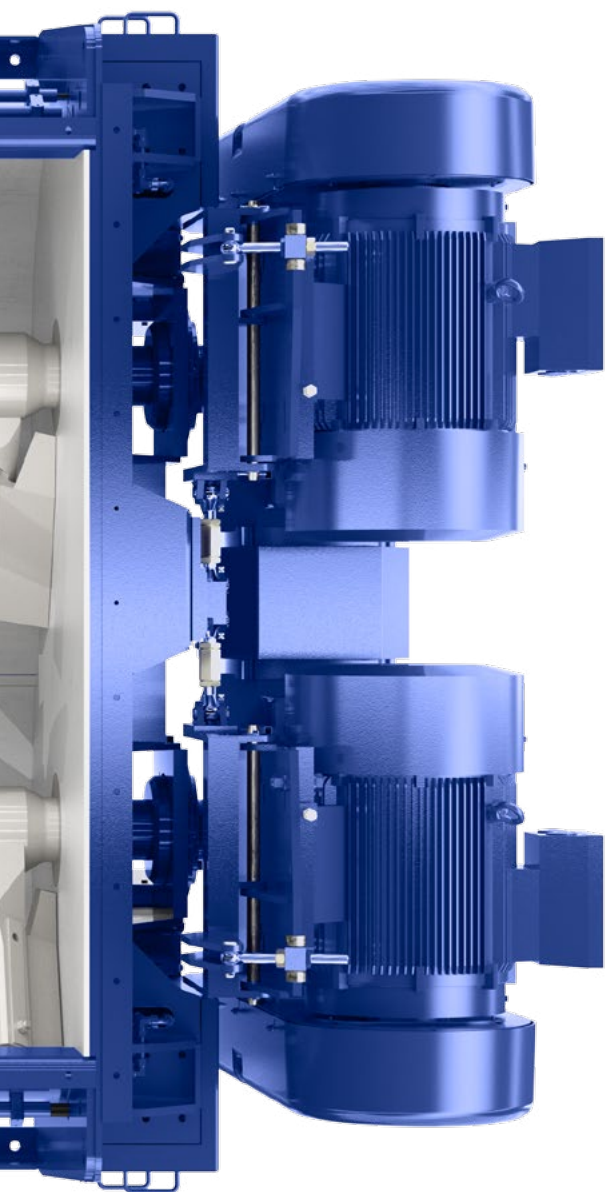
Mit technischem Kundendienst und Ersatzteillagern auf drei Kontinenten für alle Maschinentypen bietet BHS weltweit einen schnellen und zuverlässigen Service.

www.bhs-sonthofen.com

BHS Trockenstoff-Chargenmischer DMX

Die Doppelwellen-Mischtechnik ist für alle Rezepturen geeignet und bietet hierfür umfassende Vorteile. Das Mischverfahren hat entscheidende Auswirkungen auf die Qualität des hergestellten Mischguts und die Wirtschaftlichkeit des Herstellprozesses.





Generierung wertvoller Produkte

Konstant zuverlässiges Mischergebnis

Durch die ausgereifte Gestaltung und Anordnung der Mischwerkzeuge erreichen Sie Charge für Charge eine gleichbleibend hohe Mischguthomogenität bei kurzen Mischzyklen.

Vorteile des Doppelwellen-Prinzips

Im Vergleich zum Einwellenmischer bietet die Doppelwellen-Mischtechnik eine deutlich bessere Durchmischung bei gleichzeitig kurzen Mischzeiten. Aufgrund des ausgefeilten Mischwerks mit dem gerichteten dreidimensionalen Bewegungsverlauf kann die Drehzahl des Mixers bei höherem Mischeffekt wesentlich niedriger als bei vergleichbaren Einwellen- oder Intensivmischern sein.

Schonende Behandlung des Mischguts

Aufgrund des speziellen Wendelschaufelmischwerks und des schonenden Materialtransports, bei gleichzeitiger Erzeugung hoher Relativbewegungen, werden empfindliche Anteile im Mischgut – zum Beispiel Perlite, Styropor oder Blähton – geschont. Somit bleibt die Kornstruktur der Rezepturbestandteile erhalten.

Überlegene Maschinenteknik

Kompakte Bauform

Im Vergleich zu anderen Mischsystemen werden Doppelwellenmischer deutlich höher gefüllt, deshalb sind sie bei vergleichbarem Durchsatz kompakter. Beim Neubau von Anlagen punktet die DMX-Baureihe mit ihren geringen Ausmaßen, bei Umbauten kann in einem vorhandenen Bauraum ein leistungsstärkerer Mischer untergebracht werden.

Wartungsfreundliche und robuste Konstruktion

Unsere Maschinen zeichnen sich durch eine robuste, langlebige Konstruktion, kompakte Bauweise und leichte Zugänglichkeit bei Wartungsarbeiten aus.

Restlose Entleerung DMX

Die restlose Entleerung des Mixers erfolgt durch zwei große, staubdichte und verwindungssteife Entleerklappen.

Rückstandsarme Entleerung DMX Monogate

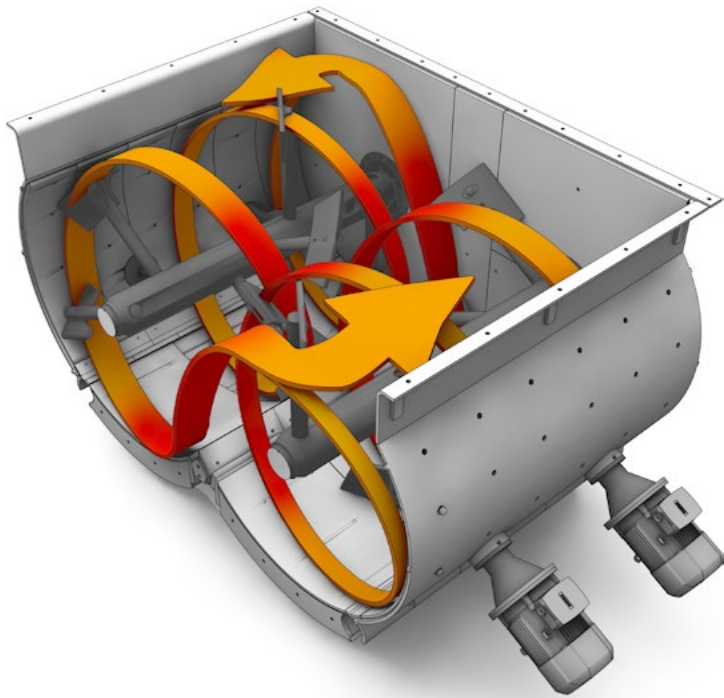
Die rückstandsarme Entleerung erfolgt durch einen staubdichten, massiven Drehschieber.

Geringer Verschleiß

Durch die kompakte Bauform und den hohen Füllgrad wird das Verhältnis der verschleißbelasteten Flächen zum Chargenvolumen minimiert.

VORTEIL DES DREIDIMENSIONALEN MISCHPRINZIPS

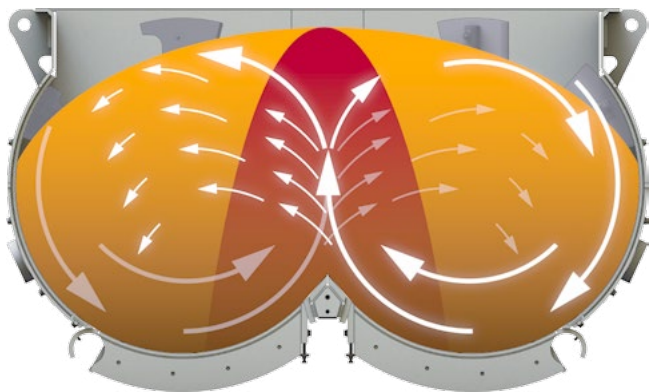
Im Gegensatz zur Förderung des Mischguts mit nur einer Welle zur Mischermittle führt das dreidimensionale Mischprinzip des Doppelwellen-Mischers zu einem intensiveren Materialaustausch und somit zu kürzeren Mischzeiten bei weniger Energiebedarf.



Funktionsprinzip: Wendelmischwerk

BHS Wendelmischwerk

- » Anordnung der Mischwerkzeuge in Form einer unterbrochenen Wendel je Mischwelle
- » Zwei gegenläufig drehende Mischwellen mit einem Überschneidungsbereich der Mischwerkzeuge in der Längsmittle des Mischers
- » Konterschäufeln am Wellenende
- » Schonende Umfangsgeschwindigkeit der Mischschäufeln



Funktionsprinzip: Mischgutbewegung

Mischprinzip

- » Erzeugung eines kreisförmigen dreidimensionalen Bewegungsverlaufs des gesamten Mischguts
- » Intensiver Materialaustausch im turbulenten Überschneidungsbereich der beiden Mischkreise
- » Optimale Umsetzung der eingebrachten Energie in intensive Relativbewegungen des Mischguts
- » Das gesamte Materialvolumen ist jederzeit in den Mischprozess einbezogen

MISCHANLAGEN-MODIFIKATION

Beim Umbau von bestehenden Mischanlagen verfügen wir über ein umfassendes Know-how und jahrelange Erfahrung. Dabei punktet der Trockenstoff-Chargenmischer bei schwierigen Platzverhältnissen insbesondere durch seine kompakte Bauweise. Gleichzeitig lässt sich durch den Einsatz eines leistungsstarken Trockenstoff-Chargenmischers die Ausstoßleistung der Anlage erheblich steigern. Durch den Einbau eines Mischers mit höherer Leistung sowie die Anpassung der Wiege-, Dosiereinrichtungen und Steuerung lässt sich die Wettbewerbsfähigkeit einer Anlage entscheidend verbessern.



Einbau eines neuen Trockenstoff-Chargenmischers DMX 2600 mit Doppelklappe zur Modernisierung eines Trockenstoffwerks

AUSGEREIFTE ANTRIEBSTECHNIK

Hohe Betriebssicherheit, Energieeffizienz und lange Lebensdauer

Getriebe 1

Die BHS-Schneckengetriebe bieten ein Höchstmaß an Betriebssicherheit und eine lange Lebensdauer – selbst bei extremen Belastungen. Die Getriebe sind ohne starre Verbindung zum Mischtrug auf die Mischwellen aufgesteckt. Durch die gewählte Materialpaarung kompensieren die BHS-Schneckengetriebe die bei jeder Mischerbeschickung auftretenden Lastwechsel.

Elektromotor 2

Für unsere Doppelwellen-Chargenmischer setzen wir ausschließlich hochwertige Motoren ein. Sie sind speziell auf die anfallenden Lastzyklen ausgelegt.

Keilriemenantrieb 3

Die Kraftübertragung erfolgt über Keilriemenantriebe. Durch die Verlagerung an die Außenseite des Antriebs ist eine gute Zugänglichkeit für Wartungsarbeiten gewährleistet.

Drehmomentabstützung 4

Die einstellbare Drehmomentabstützung dient zur Justierung der Getriebe. Im Betrieb ermöglicht sie darüber hinaus eine zwangsfreie Befestigung der Getriebe am Mischtrug, um unnötige Belastungen der Verzahnung zu vermeiden. Diese Besonderheit ist eine wesentliche Voraussetzung zur Erreichung einer langen Lebensdauer der Getriebe.

Synchronkupplung 5

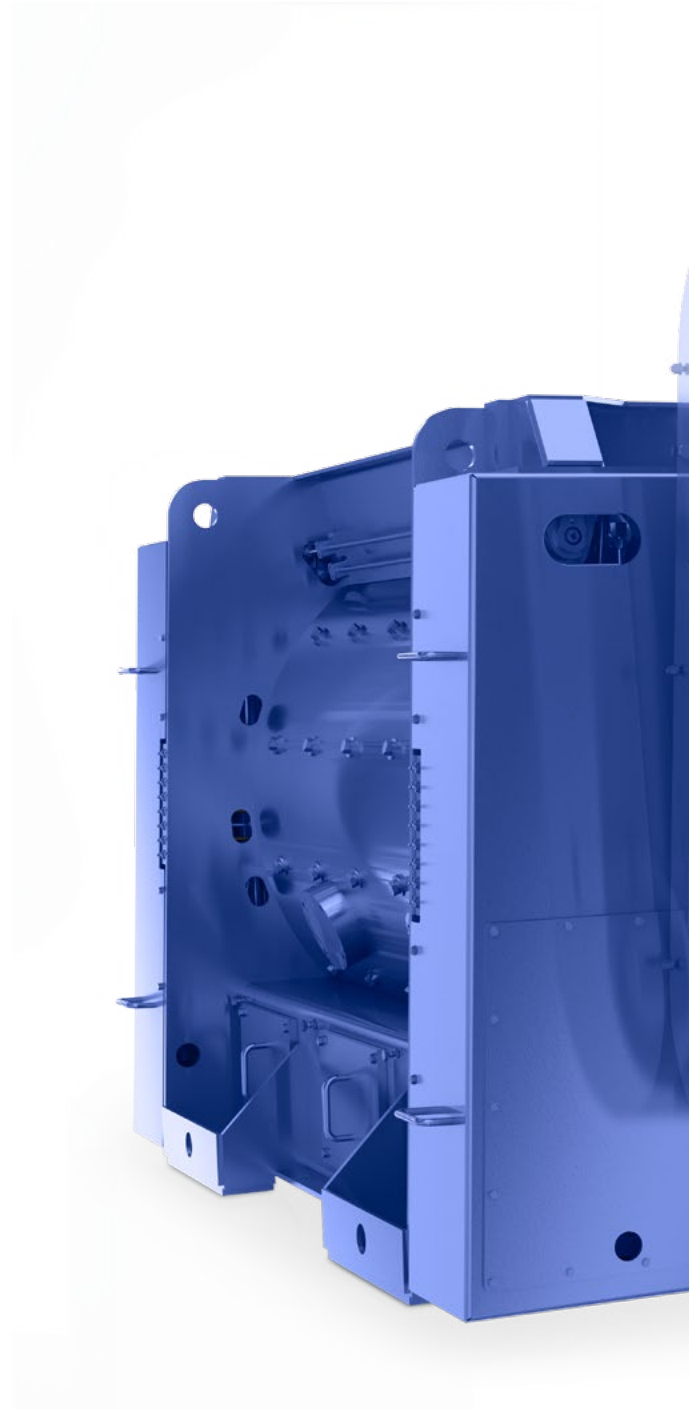
Zur Synchronisierung der beiden Mischwellen wird zwischen den Getrieben eine wartungsarme elastische Kupplung eingesetzt.

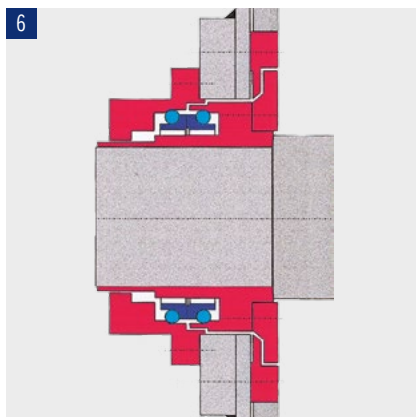
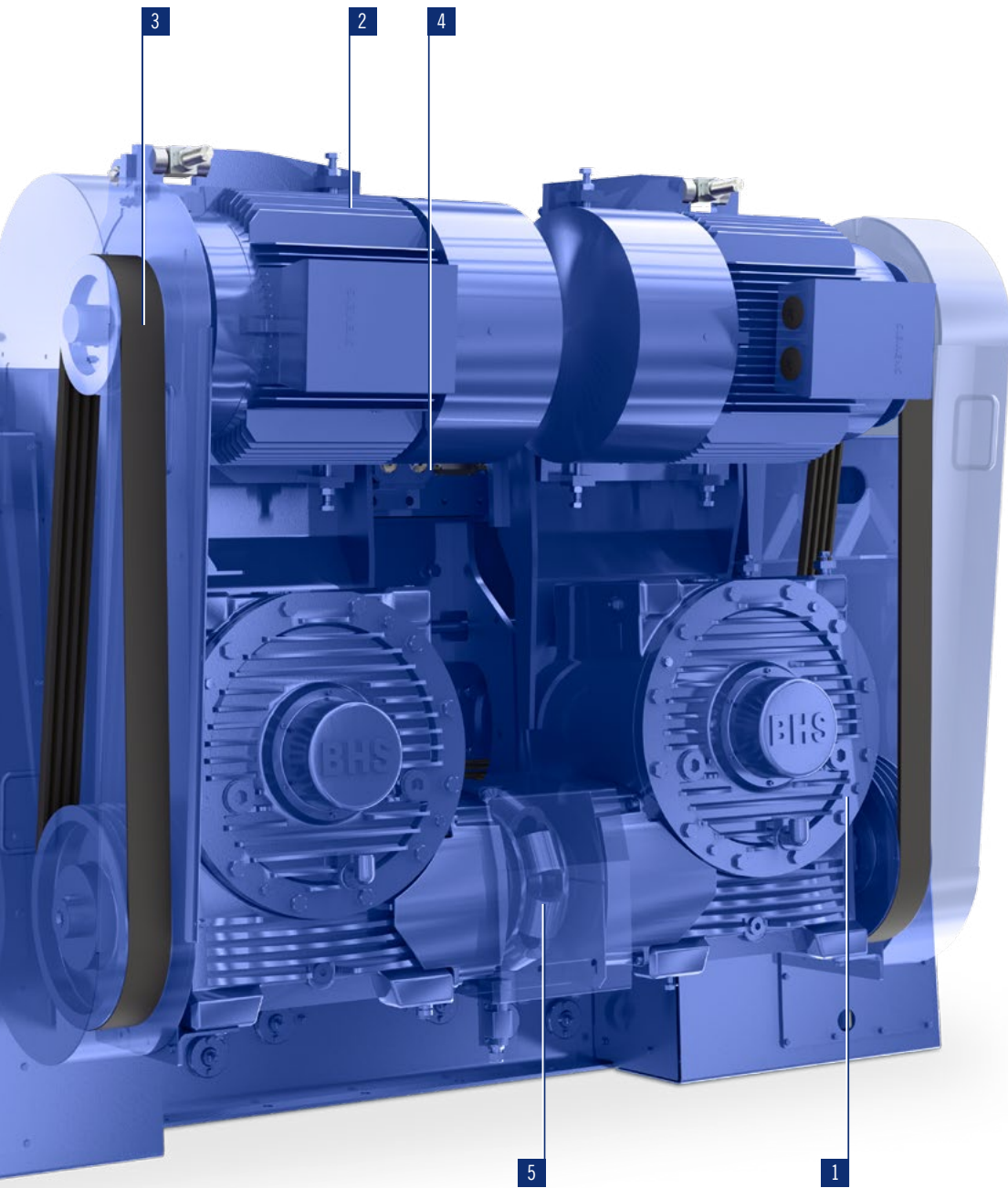
Wellendichtung 6 und Wellenlagerung 7

Die Mischwellen werden mit Gleitringdichtungen zuverlässig abgedichtet. Die Wellenlagerungen sind auf Lagerlaternen fixiert und von den Wellenabdichtungen räumlich getrennt. Dadurch wird die Betriebssicherheit der Mischwellenlager deutlich erhöht.

Turbokupplung (optional)

Die hydrodynamische Turbokupplung vermeidet sowohl mechanische als auch elektrische Belastungsspitzen. Sie ist insbesondere bei kritischen Netzverhältnissen zu empfehlen. Alternativ kann der Mischer über Frequenzumrichter oder Sanftanlaufgeräte betrieben werden.



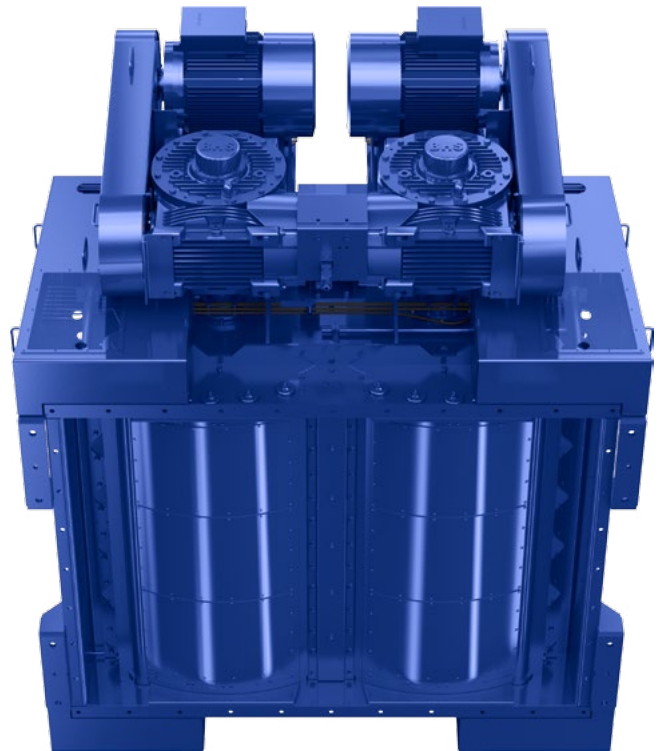


MISCHERENTLEERUNG

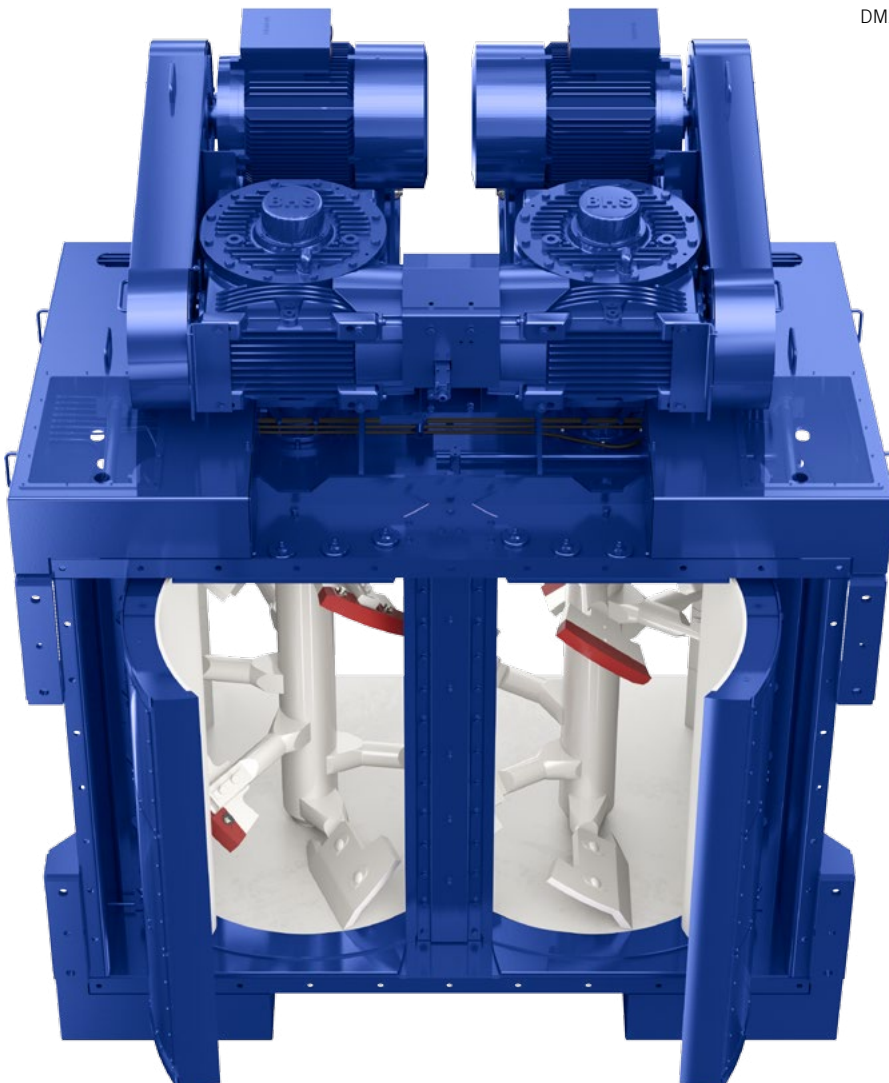
Anforderungsgerechte Lösungen und Varianten

Ausstattungsmerkmale DMX Entleerklappen

- » Restlose Entleerung durch große Doppelklappen
- » Anordnung der Klappen über die gesamte Troglänge und -breite
- » Massive und bearbeitete Schweißkonstruktion
- » Zuverlässige, sowie ein- und nachstellbare Abdichtungen, 100 mm hoch
- » Allseitig in abstreifender Ausführung, seitlich federbelastet
- » Hydraulisch betätigt



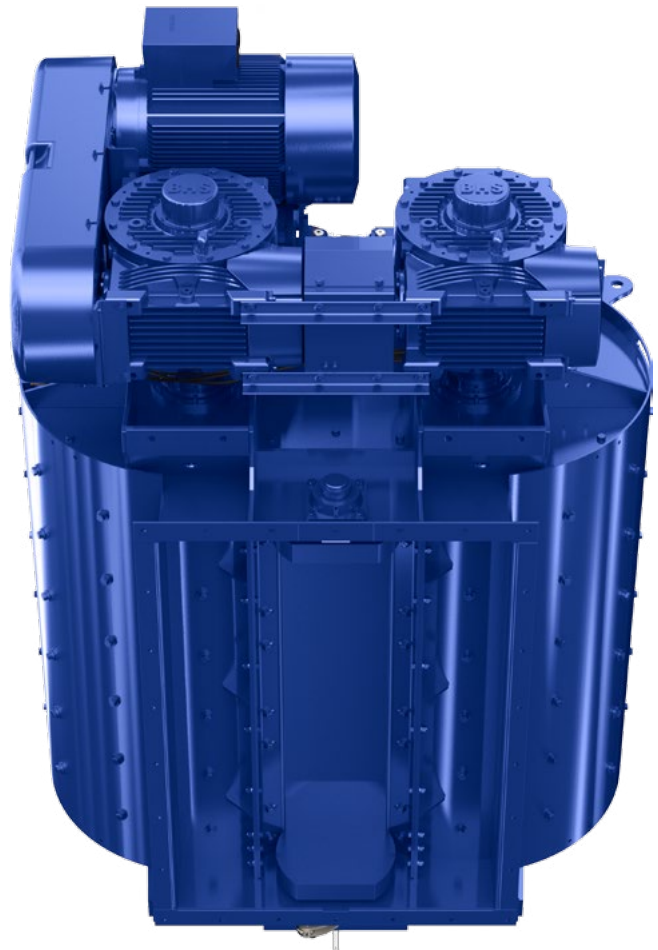
DMX 2600 mit geschlossenen Doppelklappen



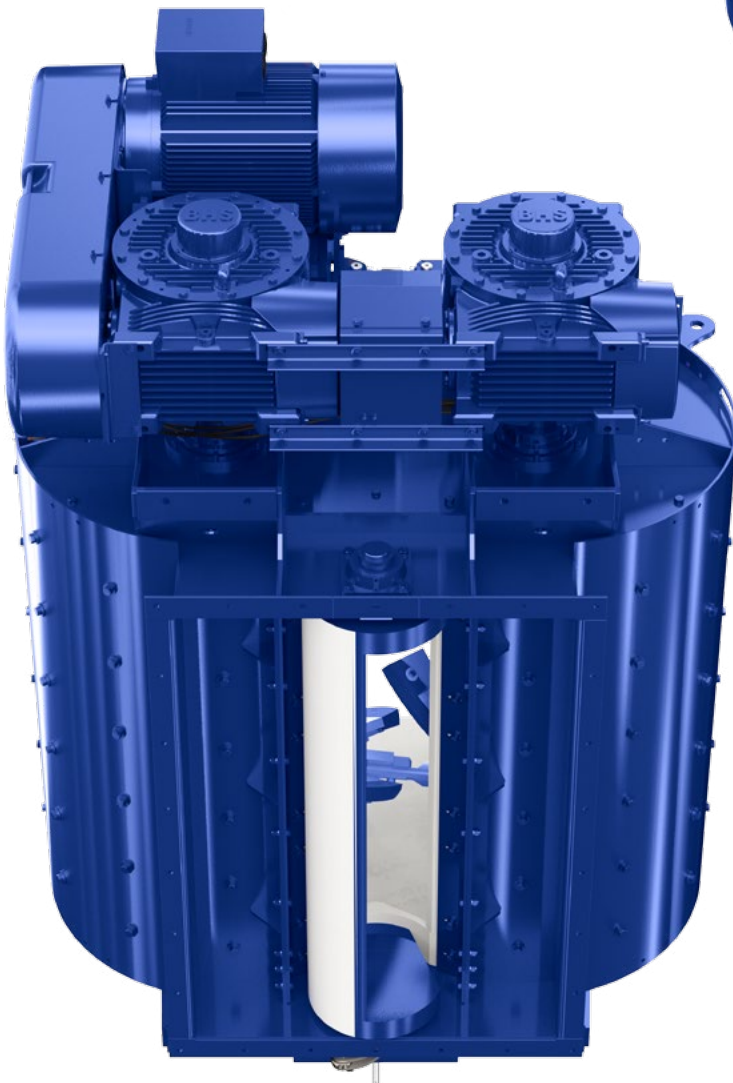
DMX 2600 mit geöffneten Doppelklappen

Ausstattungsmerkmale DMX Monogate Entleerschieber

- » Anordnung des Drehschiebers über die gesamte Troglänge
- » Massive und bearbeitete Ausführung
- » Zuverlässige, sowie ein- und nachstellbare Abdichtung
- » Pneumatisch, alternativ hydraulisch betätigt



DMX 2600 Monogate mit geschlossenem Entleerschieber



DMX 2600 Monogate mit geöffnetem Entleerschieber

Mischtrogabdeckung **1**

Die staubdichte Mischtrogabdeckung ist mit großen, über Gasfedern zu öffnende Wartungsklappen ausgestattet. Darüber hinaus sind umfangreiche Anschlussmöglichkeiten für Beschickung, Entstaubung, Farb- und Faserzugabe möglich. Eine zuverlässige Entstaubung kann über Airbags oder über einen Aktivfilter erfolgen.

Elektroinstallation auf Klemmenkasten **2**

Sämtliche elektrische Leitungen können auf Wunsch montagefreundlich auf einem Klemmenkasten zusammengeführt werden.

Luftausgleichsleitung **3**

Zum Ausgleich der Druckschwankungen zwischen Nachbehälter und Mischer werden Luftausgleichsleitungen eingesetzt.

Peripherie

Aufgrund umfangreicher Erfahrungen in der Planung und beim Bau von Sonderanlagen, Umbauten und Werksergänzungen, ist BHS in der Lage die Peripherie von der Wiegetechnik bis hin zur kompletten Mischstation zu liefern.

Mischerauskleidung

Je nach Abrasivität des Mischguts stehen verschiedenen Varianten zur Auskleidung des Mixers zur Verfügung (Stahl, Edelstahl, Hartstahl). Jede Mischerauskleidung ist mindestens 12 mm stark und von außen geschraubt.

Staubdichte Nachbehälter

Zur Aufnahme des Mischguts und Übergabe an nachgeordnete Fördereinrichtungen können individuell an die Anlagenerfordernisse angepasste Nachbehälter konstruiert und geliefert werden. „Runde“ Ecken sorgen auch hier für eine rückstandsarme Entleerung.

Probeentnahme

Je nach Anforderungen stehen unterschiedliche Probeentnahmeverrichtungen, pneumatisch oder hydraulisch betätigt, zur Verfügung. Diese werden auf der Längsseite des Troges eingebaut. Die Probe kann alternativ in ein automatisiertes Probeentnahmekarussell oder in konventionelle Behälter abgefüllt werden.





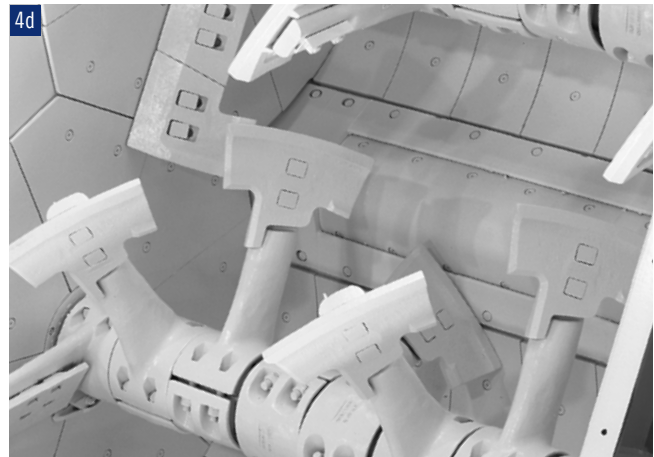
4a
Glattes Mischwerk mit Stahlschaufeln für Mischgüter mit Schüttgewicht $< 1,4 \text{ t/m}^3$



4b
Glattes Mischwerk mit Stahlschaufeln für Mischgüter mit Schüttgewicht $> 1,4 \text{ t/m}^3$



4c
Glattes Mischwerk mit Kunststoffkopfstücken für Mischgüter mit Schüttgewicht $> 1,4 \text{ t/m}^3$



4d
Mischwerk in Chromhartgussausführung

Mischwerkzeuge **4**

Angepasst an das Schüttgewicht der Mischgüter, der Notwendigkeit einer rückstandsarmen Entleerung sowie der Abrasivität stehen unterschiedliche Mischwerkzeuge auf Basis unseres Doppelwendelschaufelmischwerks zur Verfügung. Die Befestigung sämtlicher Varianten erfolgt ausschließlich geschraubt. Sämtliche Schaufeln sind nachstellbar.

Wirbler **5**

Um unerwünschte Agglomerationen aufzulösen kann der Mischer mit Wirblern ausgestattet werden, die sich an der Längsseite des Troges befinden. Sie arbeiten, bedingt durch den hohen Füllgrad des Mixers, sehr effizient, da sie in permanentem Kontakt zu dem zirkulierenden Mischgut stehen.



SCHMIERSYSTEME

Für eine optimale und sichere Schmierstoffversorgung

Sperrluftüberwachung **1**

Zur Überwachung der Druckluftversorgung der vier inneren Gleitringdichtungen kann eine Überwachungseinheit mit entsprechender Signalübertragung zur Anlagensteuerung geliefert werden. Zudem wird der jeweilige Betriebszustand auch visuell angezeigt



Vollautomatische Zentralschmierung **2**

Über eine SPS-Steuerung und mittels Progressivverteiler werden die Schmierstellen der vier äußeren Gleitringdichtungen, der vier Mischerlagerstellen sowie der Dichtungen an den Klappenachsen automatisch mit Fett versorgt. Die von der SPS-Zentralschmiersteuerung erfassten Betriebszustände können auf die Anlagensteuerung übertragen und visualisiert werden



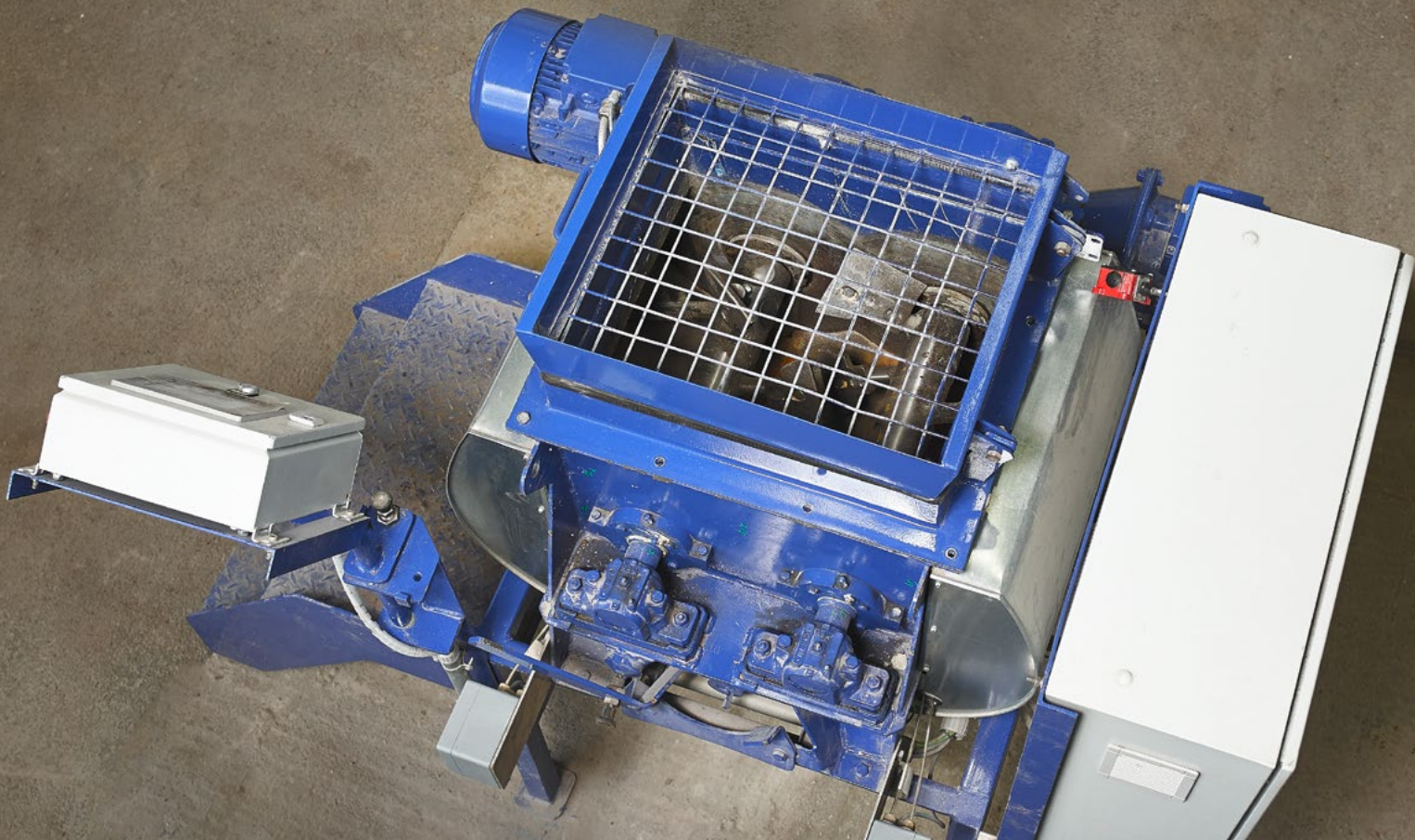
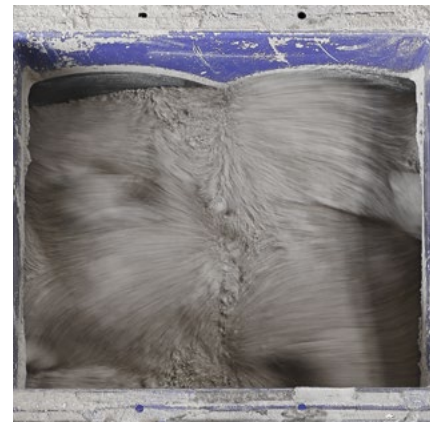
Temperaturmessung

Für die Temperaturmessung des Mischguts und/oder der Keilriemen können die BHS Trockenstoff-Chargenmischer mit Messsonden aller namhaften Hersteller ausgestattet werden.

VERSUCHE SCHAFFEN GEWISSHEIT

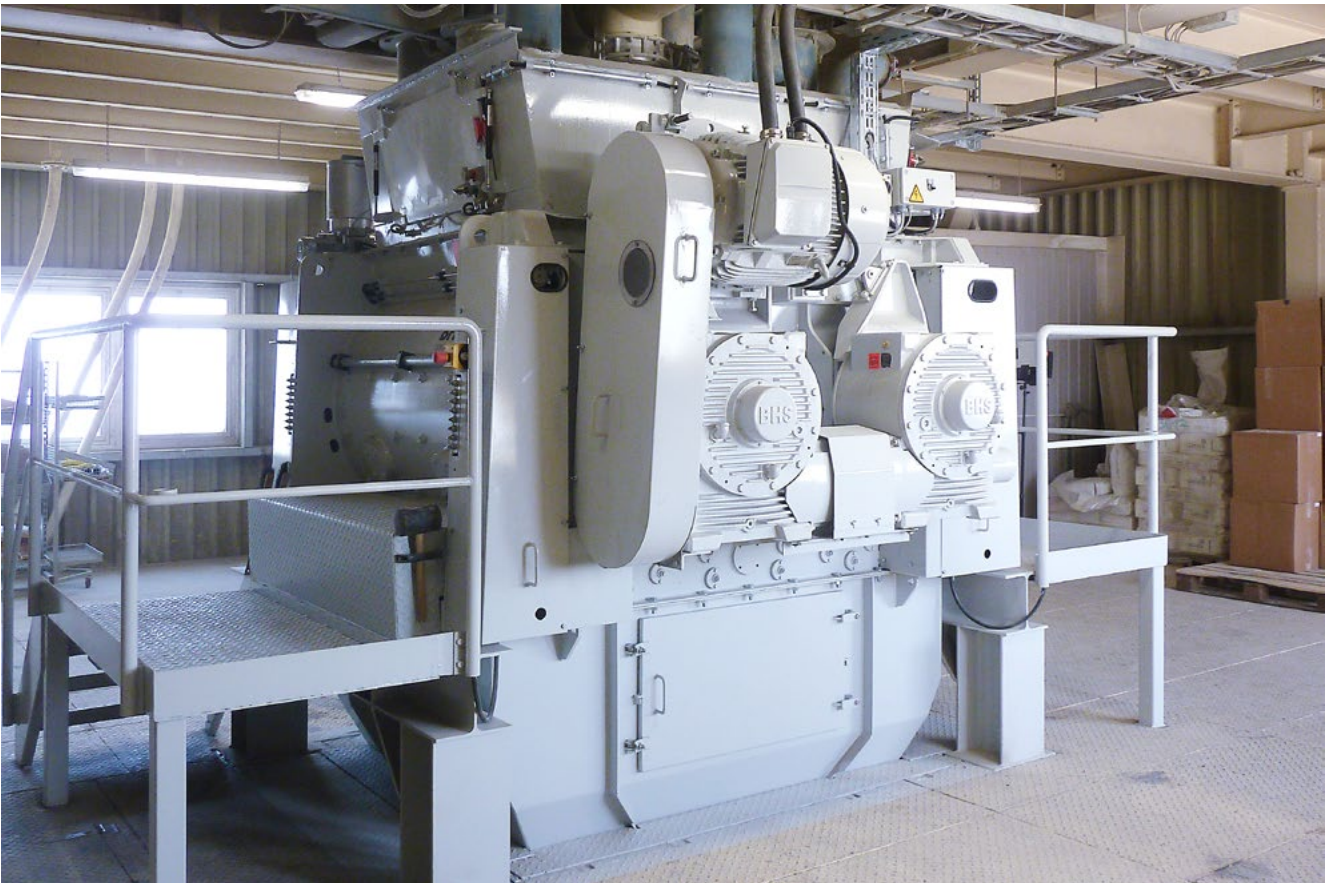
BHS bietet mit dem hauseigenen Technikum in Sonthofen die Möglichkeit, Mischversuche mit kundeneigenen Materialien durchzuführen. Gerne beraten und unterstützen wir Sie.

Das gesamte Mischgut befindet sich während des Mischvorgangs im Labormischer in Bewegung

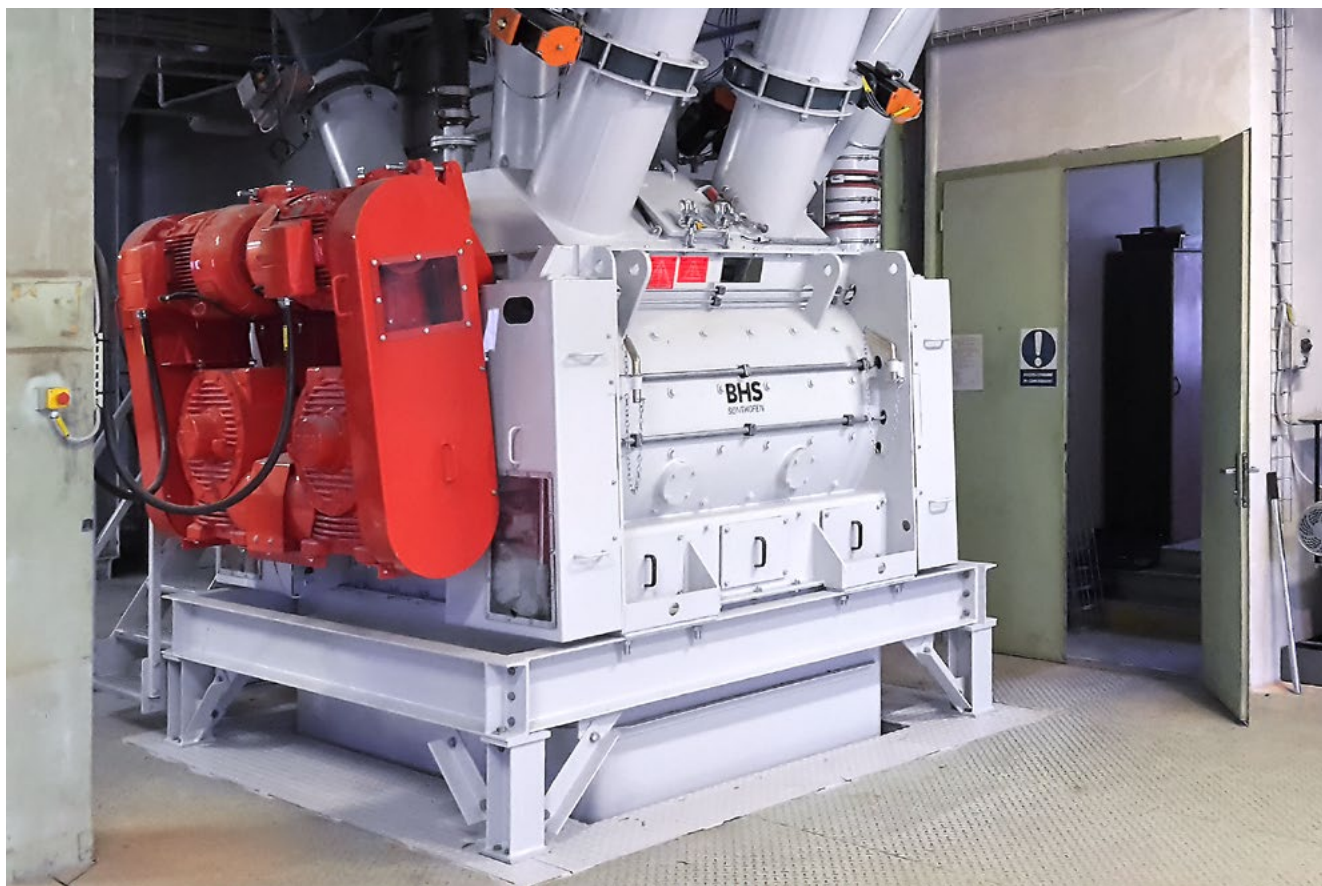




Trockenstoff-Chargenmischer DMX 4900 mit klappbaren Wartungsbühnen



Trockenstoff-Chargenmischer DMX 2600 mit Doppelklappe



Trockenstoff-Chargenmischer DMX 2600 mit Doppelklappe



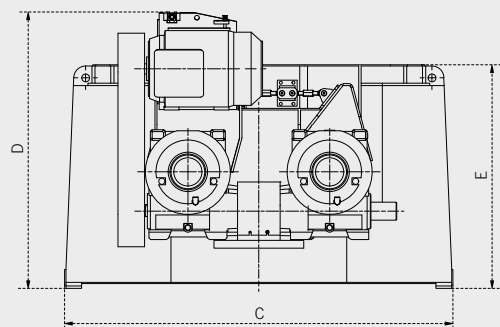
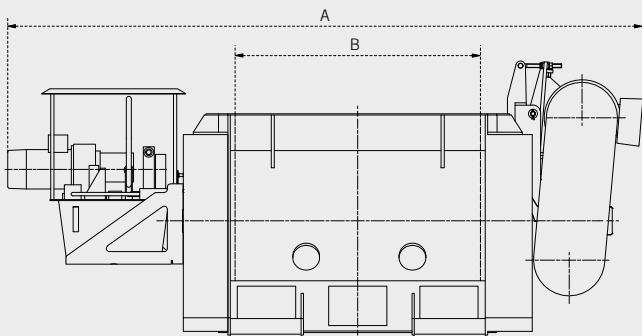
Trockenstoff-Chargenmischer DMX 2600 Monogate

Leistungsangaben (Standardausführungen)

Typ	Nutzvolumen	Durchsatzleistung		Antrieb		Verarbeitete Körnung
		90 sec. Taktzeit	150 sec. Taktzeit	von	bis	
DMX 1200 DMX 1200 MG	1.050 l	42 m³/h	25 m³/h	1 x 15 kW	1 x 37 kW	0 mm - 8 mm
DMX 1700 DMX 1700 MG	1.500 l	60 m³/h	36 m³/h	1 x 22 kW	1 x 55 kW	0 mm - 12 mm
DMX 2200 DMX 2200 MG	2.000 l	80 m³/h	48 m³/h	1 x 22 kW	2 x 30 kW	0 mm - 12 mm
DMX 2600 DMX 2600 MG	2.300 l	92 m³/h	55 m³/h	1 x 30 kW	2 x 37 kW	0 mm - 12 mm
DMX 3600 DMX 3600 MG	3.200 l	128 m³/h	77 m³/h	1 x 37 kW	2 x 65 kW	0 mm - 16 mm
DMX 4900 DMX 4900 MG	4.400 l	176 m³/h	106 m³/h	1 x 65 kW	2 x 75 kW	0 mm - 16 mm
DMX 5500 DMX 5500 MG	4.950 l	198 m³/h	119 m³/h	1 x 75 kW	2 x 80 kW	0 mm - 16 mm
DMX 6500 DMX 6500 MG	5.900 l	236 m³/h	142 m³/h	2 x 37 kW	2 x 90 kW	0 mm - 16 mm
DMX 7300 ²⁾ DMX 7300 MG ²⁾	6.600 l	264 m³/h	158 m³/h	2 x 45 kW	4 x 75 kW	0 mm - 16 mm

Abmessungen und Gewichte DMX (Standardausführungen)

Typ	A	B	C	D	E	Gewicht
DMX 1200	2.500 mm ¹⁾	1.330 mm	2.060 mm	1.400 mm	1.130 mm	5.000 kg
DMX 1700	3.720 mm	1.300 mm	2.470 mm	1.800 mm	1.420 mm	6.800 kg
DMX 2200	3.720 mm	1.300 mm	2.470 mm	1.830 mm	1.420 mm	7.500 kg
DMX 2600	4.010 mm	1.565 mm	2.470 mm	1.830 mm	1.420 mm	8.600 kg
DMX 3600	4.070 mm	1.530 mm	3.000 mm	1.990 mm	1.580 mm	11.700 kg
DMX 4900	4.900 mm	2.290 mm	3.000 mm	2.120 mm	1.580 mm	15.000 kg
DMX 5500	4.900 mm	2.290 mm	3.000 mm	2.150 mm	1.580 mm	15.500 kg
DMX 6500	4.600 mm	2.310 mm	3.340 mm	2.200 mm	1.850 mm	18.000 kg
DMX 7300 ²⁾	4.850 mm	2.310 mm	3.340 mm	2.280 mm	1.850 mm	18.500 kg



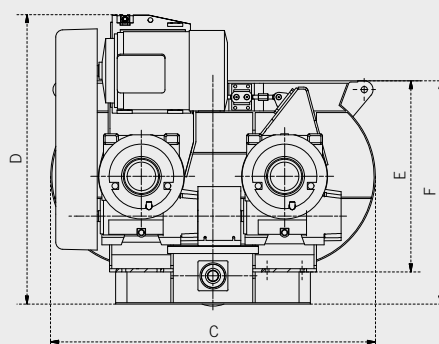
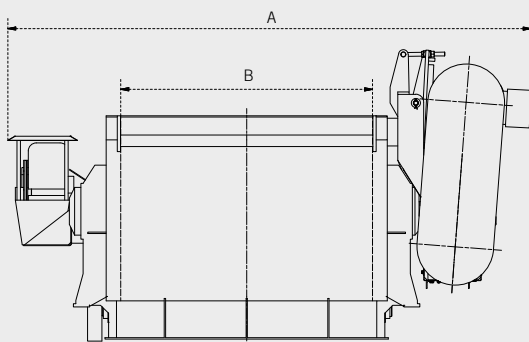
¹⁾ Ohne Hydraulikaggregat am Mischer (steht separat). Antriebsleistung Wirbler 5,5 kW pro Stück (je nach Maschinengröße bis maximal 6 Stück).

²⁾ Maße und Gewichte für Vierchantrieb abweichend.

Leistungsangaben für andere Mischgüter auf Anfrage. Alle genannten Daten entsprechen der Standardausführung. Technische Daten für kundenspezifische Ausführungen können von den angegebenen Daten abweichen. Alle technischen Daten unterliegen der Entwicklung. Jederzeitige Änderungen vorbehalten.

Abmessungen und Gewichte DMX Monogate (Standardausführungen)

Typ	A	B	C	D	E	F	Gewicht
DMX 1200 MG	2.670 mm ²⁾	1.330 mm	1.550 mm	1.470 mm	1.000 mm	1.200 mm	3.500 kg
DMX 1700 MG	3.000 mm	1.300 mm	2.040 mm	1.855 mm	1.200 mm	1.400 mm	5.600 kg
DMX 2200 MG	3.000 mm	1.300 mm	2.040 mm	1.900 mm	1.200 mm	1.400 mm	5.750 kg
DMX 2600 MG	3.250 mm	1.565 mm	2.040 mm	1.940 mm	1.200 mm	1.400 mm	6.200 kg
DMX 3600 MG	3.260 mm	1.530 mm	2.470 mm	2.040 mm	1.400 mm	1.640 mm	8.800 kg
DMX 4900 MG	4.180 mm	2.290 mm	2.470 mm	2.080 mm	1.400 mm	1.640 mm	11.400 kg
DMX 5500 MG	4.180 mm	2.290 mm	2.470 mm	2.110 mm	1.400 mm	1.640 mm	11.700 kg
DMX 6500 MG	4.670 mm	2.310 mm	2.855 mm	2.400 mm	1.650 mm	1.890 mm	15.700 kg
DMX 7300 MG ²⁾	4.670 mm	2.310 mm	2.855 mm	2.400 mm	1.650 mm	1.890 mm	16.000 kg



BHS KOMPETENZFELDER



MISCH-
TECHNIK



ZERKLEINERUNGS-
TECHNIK



RECYCLING-
TECHNIK



FILTRATIONS-
TECHNIK

